



Datos Generales

Potencia máxima¹
8,4 kW (10,5 kVA)

Prime Power²
7,64 kW (10 kVA)

Frecuencia
50 Hz

Tensión
400 V / 230 V
230 V

Intensidad de corriente
15,15 Amps.
26,2 Amps.

Fase
3 phas.+neutr
3 phas.

Dimensiones, Pesos y Sonidos

	Largo	Ancho	Altura	Peso (Seco)
Con Cabina	1032 mm (40,63 in)	580 mm (22,83 in)	668,5 mm (26,32 in)	313 Kg (691 Lbs)
Sin Cabina	885 mm (34,84 in)	580 mm (22,83 in)	599 mm (23,59 in)	266 Kg (586 Lbs)

Motor

Base	Mitsubishi	Diámetro	78 mm (3,07 in)
Modelo Solé Diesel	MINI - 33	Carrera	92 mm (3,62 in)
Tipo	4 Tiempos	Relación de Compresión	22:1
RPM Motor	1500	Sistema de Inyección	Indirect mechanical
Número de Cilindros	3	Sistema de Aspiración	Naturally aspirated
Cilindrada Total	1318 cc	Carcasa Acoplamiento	SAE 5
Tipo de Aceite	SAE 15W40	Capacidad Refrigerador	5,7 L (1,51 Gal)
Capacidad Aceite	4 L (1,06 Gal)	Disco de acoplamiento	SAE 7 1/2
Potencia	10,7 kW (14,35 HP)	Caudal de Refrigerante	40 L/Min.(10,57 Gal/Min.)
Caudal de Agua Salada	16,5 L/Min.(4,36 Gal/Min.)	Caudal de aire de admisión	0,85 m ³ /min
Refrigeración de aire	40 m ³ /min.		

Certificaciones: certificaciones de los motores según la normativa ISO 3046 (100 kPa de presión barométrica, 30% de humedad relativa y temperatura de 25°C).

*1 Potencia máxima: Potencia suministrada a capacidad máxima del grupo.

*2 Prime Power: Rating por ISO 3046, ISO8528-1. Capacidad de sobrecarga del 10% una hora cada 12 horas.

Detalles del Sistema de Combustible

Consumo de Combustible

25 %	1,2 L/Hs. (0,32 Gal/Hs.)
50 %	1,8 L/Hs. (0,48 Gal/Hs.)
75 %	2,5 L/Hs. (0,66 Gal/Hs.)
100 %	3,1 L/Hs. (0,82 Gal/Hs.)

Tipo de Combustible

Diesel

Calidad de Combustible

Diesel ASTM

Tipo de Bomba de Inyección

In line (Bosch)

Tipo de Regulador de Bomba

Centrifugal

Sistema Eléctrico

Voltaje de la batería

12 V

Motor de Arranque

1,7 kW

Tipo de Solenoide de Paro

ETR

Alternador

50 A

Detalles de Instalación

Ø int. Manguera de Escape	51 mm (2,01 in)
Ø int. Manguera de Agua Salada	20 mm (0,79 in)
Ø Int. Man. Entrada de Fuel	8 mm (0,31 in)
Ø int. Manguera Retorno Fuel	6 mm (0,24 in)
Capacidad de Batería Mínima	12 V 65 Amps/h

Max. Aspiración Fuel	0,3 m (0,98 ft)
Max. Aspiración Agua Salada	1,5 m (59,06 in)
Max. Temp. de Agua Salada	32 ° C (89,6 ° F)
Máximo Ángulo de Instalación	25 °

Detalles de Alternador

Marca	Sincro
Modelo	SK160CA
Tipo de Regulador	BL4
Número de Polos	4
Tipo de Aislamiento*	H
Protección IP*	23

Cos ϕ	0,8
Tropicalización	Standard
Sistema de Excitación	Brushless
Precisión Regulación de Voltaje**	±1%
Estándares	EN 60034-1, IEC 60034-1,
Regulación de Frecuencia	Synchronous

Accesorios Opcionales

- Kit Anti Sifón - obligatorio si el generador está bajo nivel del agua
- Sistema Eléctrico motor a 24V
- Kit Oceánico- Filtros de fuel y aceite, rodete bomba agua salada, correa alternador
- Sistema de Escape Seco
- Sistema de Escape
- Filtros de Agua
- Welcome Kit

- Refrigeración por quilla tanto para escape seco o húmedo
- Kit Tubos de inyección doble pared y alarma
- Alarma por bajo nivel de refrigerante
- Filtro decantador agua/diesel
- Separador agua/humo
- Manguera Gasoil
- Manguera de Escape
- Manguera de Agua Salada
- Grifos de Fondo

Para otros requisitos por favor póngase en contacto con el Departamento de Ventas

* Otras protecciones disponibles.

** Con carga de 0 a 100%, variación de velocidad de -2% hasta +5%, 0.8 factor lineal y carga equilibrada.

*** En todas direcciones



Welcome Kit



Descripción General

- Display LCD con luz, 128 x 64 píxeles
- Dos indicadores LED
- Medidas Grupo Electrónico (Ver información de Display)
- Configuración protegida con contraseña
- Indicador de horas de funcionamiento
- Multilenguaje
- Protecciones Grupo Electrónico (Ver Gestión de Alarma)
- Función de Pre calentamiento
- Terminal Preexcitación D+
- Salida CAN bus con el protocolo SAE J1954
- Dos temporizadores multiuso
- Dimensiones 180 x 120 x 55 mm
- Peso 450g

Gestión de Alarma

Apagado (SD)

- Alta Temperatura del refrigerante del motor
- Baja Presión de Aceite
- Sobre velocidad
- Sobrecarga*
- Corto Circuito*
- Sobre corriente*
- Alto/Bajo Voltaje
- Alta/Baja Frecuencia
- Parada de Emergencia

Advertencias (WRN)

- Alta Temperatura del refrigerante del motor
- Baja Presión de Aceite
- Alto/Bajo Voltaje de Batería
- Aviso de Mantenimiento

Sensor Fallos (FLS)

Descripción de Uso

- Modo OFF
- Modo MAN (Manual motor start/stop)
- Modo AUT (Auto motor start/stop)



Kit Armario IP 65

Fuente de Alimentación

- Suministro de Voltaje 12/24V DC Con protección de fusibles
- Consumo 80/51mA

Condiciones de Operación

- Temp. de funcionamiento -20+70°C
- Humedad 95% Sin condensación
- Protección Panel Frontal IP65

Conformidad Estándar

- Directiva de Baja Tensión EN 61010-1:95 +A1:97
- Electromagnético EN 50081-1:94, EN 50081-2:96
- Compatibilidad EN 50082-1:99, EN 50082-2:97

Información de Pantalla

Medida

- L1-L3 Voltaje (V), Frecuencia (Hz), Presión Aceite (bar), Temperatura Refrigerante (°C), Voltaje Batería (V), RPM, Potencia* (kW), Potencia Aparente * (kVA), Intensidad * (A), PF*

Registro Histórico

Equipamiento Opcional

SCO 10 Panel Doble

- SCO 10 panel doble permite la misma operación y funcionalidad que el principal SCO 10. Están conectados con un puerto RS485 con un cable de comunicación, disponible en 12/24/36m.

Kit Armario IP 65

- Panel SCO 10 integrado en un armario eléctrico con protección IP65. Además, el kit incorpora un paro de emergencia y un interruptor de alimentación del panel.

Modulo Extensión Binario Entrada/Salida

IG-IB Puente de conexión Internet

- Para comunicaciones Ethernet / Internet

Transformadores de Corriente

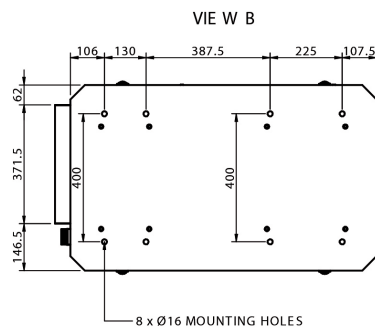
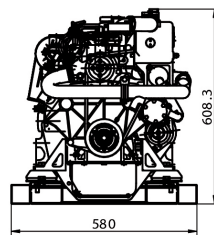
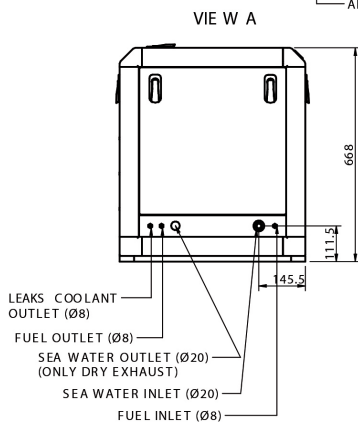
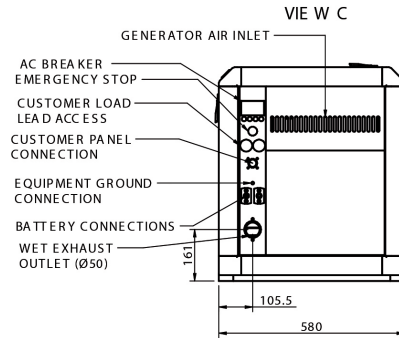
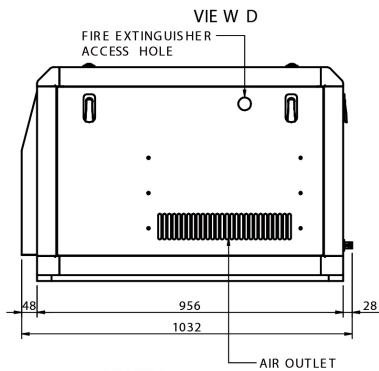
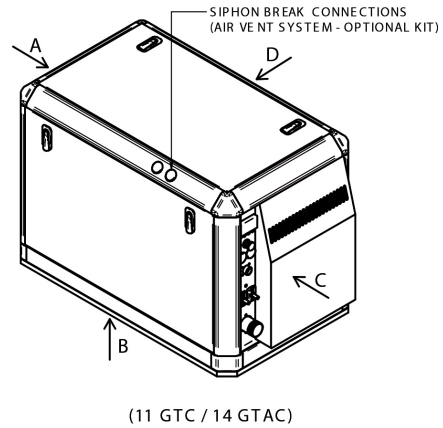
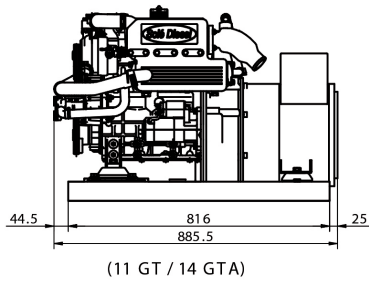
- Permite la lectura de las siguientes medidas del Grupo Intensidad (A), Potencia (kW), Potencia Aparente (kVA) y PF

Transformadores Aislados a la masa

- Unidad transformador voltaje para separar voltaje principal y controlador con ratio de voltaje de (1:1)

* La función especificada necesita los transformadores de voltaje (equipamiento opcional) para poder ver la información en el panel SCO10.

11 GT/GTC - 14 GTA/GTAC



Dimensions in millimetres
This drawing is provided for reference only.