



## Datos Generales

**Potencia máxima<sup>1</sup>**  
28 kW ( 35 kVA )

**Prime Power<sup>2</sup>**  
25,5 kW ( 32 kVA )

**Frecuencia**  
50 Hz

**Tensión**  
400 V / 230 V  
230 V

**Intensidad de corriente**  
51 Amps.  
88,3 Amps.

**Fase**  
3 phas. + neutr.  
3 phas.

## Dimensiones y Pesos

	Largo	Ancho	Altura	Peso (Seco)
Con Cabina	1445 mm ( 56,89 in )	630 mm ( 24,8 in )	788 mm ( 31,02 in )	525 Kg ( 1157 Lbs )
Sin Cabina	1308 mm ( 51,5 in )	630 mm ( 24,8 in )	732 mm ( 28,83 in )	449 Kg ( 991 Lbs )

## Motor

Base	Mitsubishi	Diámetro	94 mm ( 3,7 in )
Modelo Solé Diesel	MINI - 74	Carrera	120 mm ( 4,72 in )
Tipo	4 Tiempos	Relación de Compresión	22:1
RPM Motor	1500	Sistema de Inyección	Indirect mechanical
Número de Cilindros	4	Sistema de Aspiración	Naturally aspirated
Cilindrada Total	3331 cc	Carcasa Acoplamiento	SAE 3
Tipo de Aceite	SAE 15W40	Capacidad Refrigerador	13 L ( 3,43 Gal )
Capacidad Aceite	10 L ( 2,64 Gal )	Disco de acoplamiento	SAE 11 1/2
Potencia	30,8 kW ( 41,3 HP )	Caudal de Refrigerante	105 L/Min.( 27,74 Gal/Min. )
Caudal de Agua Salada	37,5 L/Min.( 9,91 Gal/Min. )	Caudal de aire de admisión	2,25 m <sup>3</sup> /min
Refrigeración de aire	105 m <sup>3</sup> /min.		

Certificaciones: certificaciones de los motores según la normativa ISO 3046 (100 kPa de presión barométrica, 30% de humedad relativa y temperatura de 25°C).

\*1 Potencia máxima: Potencia suministrada a capacidad máxima del grupo.

\*2 Prime Power: Rating por ISO 3046, ISO8528-1. Capacidad de sobrecarga del 10% una hora cada 12 horas.

## Detalles del Sistema de Combustible

### Consumo de Combustible

25 %	2,4 L/Hs. ( 0,63 Gal/Hs. )
50 %	4,1 L/Hs. ( 1,08 Gal/Hs. )
75 %	6 L/Hs. ( 1,59 Gal/Hs. )
100 %	8,3 L/Hs. ( 2,19 Gal/Hs. )

### Tipo de Combustible

Diesel

### Calidad de Combustible

Diesel ASTM

### Tipo de Bomba de Inyección

In line

### Tipo de Regulador de Bomba

Centrifugal

## Sistema Eléctrico

### Voltaje de la batería

12 V

### Motor de Arranque

2,2 kW

### Tipo de Solenoide de Paro

ETR

### Alternador

50 A

## Detalles de Instalación

Ø int. Manguera de Escape 76 mm ( 2,99 in )

Ø int. Manguera de Agua Salada 32 mm ( 1,26 in )

Ø Int. Man. Entrada de Fuel 8 mm ( 0,31 in )

Ø int. Manguera Retorno Fuel 0 mm ( 0 in )

Capacidad de Batería Mínima 12 V 92 Amps/h

Max. Aspiración Fuel 0,6 m ( 1,97 ft )

Max. Aspiración Agua Salada 2,5 m ( 98,43 in )

Max. Temp. de Agua Salada 32 °C ( 89,6 °F )

Máximo Ángulo de Instalación 15 °

## Detalles de Alternador

### Marca

Sincro

### Modelo

SK160WA

### Tipo de Regulador

BL4

### Número de Polos

4

### Tipo de Aislamiento\*

H

### Protección IP\*

23

### Cos φ

0,8

### Tropicalización

Standard

### Sistema de Excitación

Brushless

### Precisión Regulación de Voltaje\*\*

±1%

### Estándares

EN 60034-1, IEC 60034-1,

### Regulación de Frecuencia

Synchronous

## Accesorios Opcionales

- Kit Anti Sifón - obligatorio si el generador está bajo nivel del agua
- Sistema Eléctrico motor a 24V
- Kit Oceánico- Filtros de fuel y aceite, rodete bomba agua salada, correa alternador
- Sistema de Escape Seco
- Sistema de Escape
- Filtros de Agua
- Welcome Kit

- Refrigeración por quilla tanto para escape seco o húmedo
- Kit Tubos de inyección doble pared y alarma
- Alarma por bajo nivel de refrigerante
- Filtro decantador agua/diesel
- Separador agua/humo
- Manguera Gasoil
- Manguera de Escape
- Manguera de Agua Salada
- Grifos de Fondo

Para otros requisitos por favor póngase en contacto con el Departamento de Ventas

\* Otras protecciones disponibles.

\*\* Con carga de 0 a 100%, variación de velocidad de -2% hasta +5%, 0.8 factor lineal y carga equilibrada.

\*\*\* En todas direcciones



Welcome Kit



## Descripción General

- Display LCD con luz, 128 x 64 píxeles
- Dos indicadores LED
- Medidas Grupo Electrónico (Ver información de Display)
- Configuración protegida con contraseña
- Indicador de horas de funcionamiento
- Multilenguaje
- Protecciones Grupo Electrónico (Ver Gestión de Alarma)
- Función de Pre calentamiento
- Terminal Preexcitación D+
- Salida CAN bus con el protocolo SAE J1981
- Dos temporizadores multiuso
- Dimensiones 180 x 120 x 55 mm
- Peso 450g

## Gestión de Alarma

### Apagado (SD)

- Alta Temperatura del refrigerante del motor
- Baja Presión de Aceite
- Sobre velocidad
- Sobrecarga\*
- Corto Circuito\*
- Sobre corriente\*
- Alto/Bajo Voltaje
- Alta/Baja Frecuencia
- Parada de Emergencia

### Advertencias (WRN)

- Alta Temperatura del refrigerante del motor
- Baja Presión de Aceite
- Alto/Bajo Voltaje de Batería
- Aviso de Mantenimiento

### Sensor Fallos (FLS)

## Descripción de Uso

- Modo OFF
- Modo MAN (Manual motor start/stop)
- Modo AUT (Auto motor start/stop)



Kit Armario IP 65

## Fuente de Alimentación

- Suministro de Voltaje 12/24V DC Con protección de fusibles
- Consumo 80/51mA

## Condiciones de Operación

- Temp. de funcionamiento -20+70°C
- Humedad 95% Sin condensación
- Protección Panel Frontal IP65

## Conformidad Estándar

- Directiva de Baja Tensión EN 61010-1:95 +A1:97
- Electromagnético EN 50081-1:94, EN 50081-2:96
- Compatibilidad EN 50082-1:99, EN 50082-2:97

## Información de Pantalla

### Medida

- L1-L3 Voltaje (V), Frecuencia (Hz), Presión Aceite (bar), Temperatura Refrigerante (°C), Voltaje Batería (V), RPM, Potencia\* (kW), Potencia Aparente\* (kVA), Intensidad\* (A), PF\*

### Registro Histórico

## Equipamiento Opcional

### SCO 10 Panel Doble

- SCO 10 panel doble permite la misma operación y funcionalidad que el principal SCO 10. Están conectados con un puerto RS485 con un cable de comunicación, disponible en 12/24/36m.

### Kit Armario IP 65

- Panel SCO 10 integrado en un armario eléctrico con protección IP65. Además, el kit incorpora un paro de emergencia y un interruptor de alimentación del panel.

### Modulo Extensión Binario Entrada/Salida

### IG-IB Puente de conexión Internet

- Para comunicaciones Ethernet / Internet

### Transformadores de Corriente

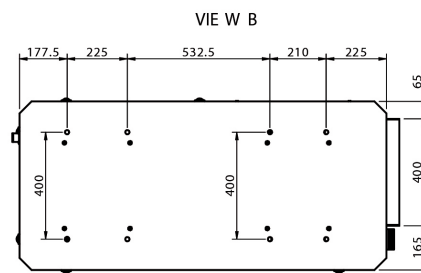
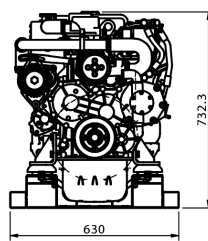
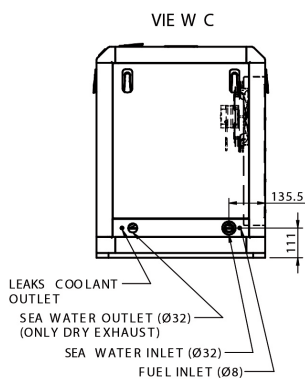
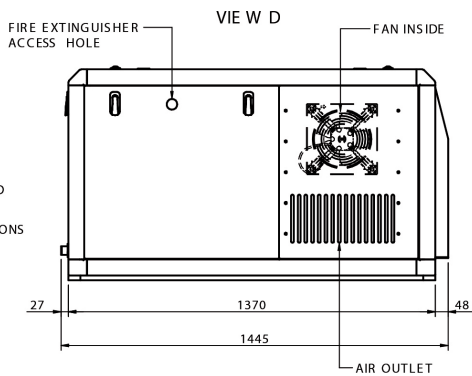
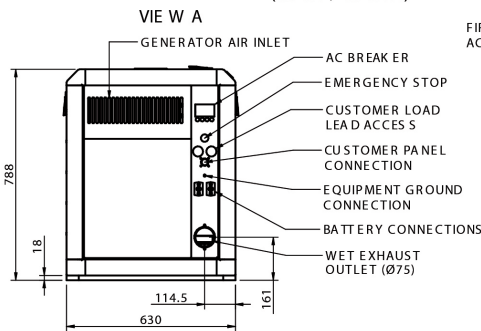
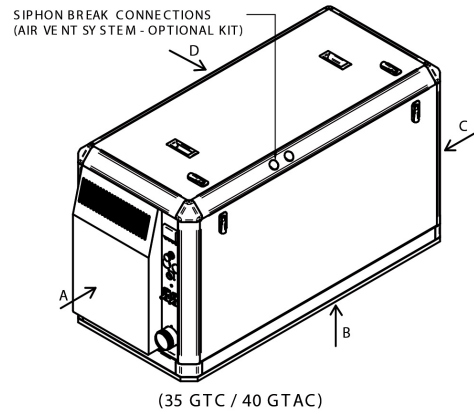
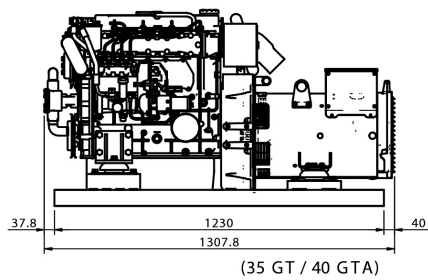
- Permite la lectura de las siguientes medidas del Grupo Intensidad (A), Potencia (kW), Potencia Aparente (kVA) y PF

### Transformadores Aislados a la masa

- Unidad transformador voltaje para separar voltaje principal y controlador con ratio de voltaje de (1:1)

\* La función especificada necesita los transformadores de voltaje (equipamiento opcional) para poder ver la información en el panel SCO10.

35 GT/GTC - 40 GTA/GTAC



Dimensions in millimetres  
This drawing is provided for reference only.